

EDIFICIO DE 82 VIVIENDAS

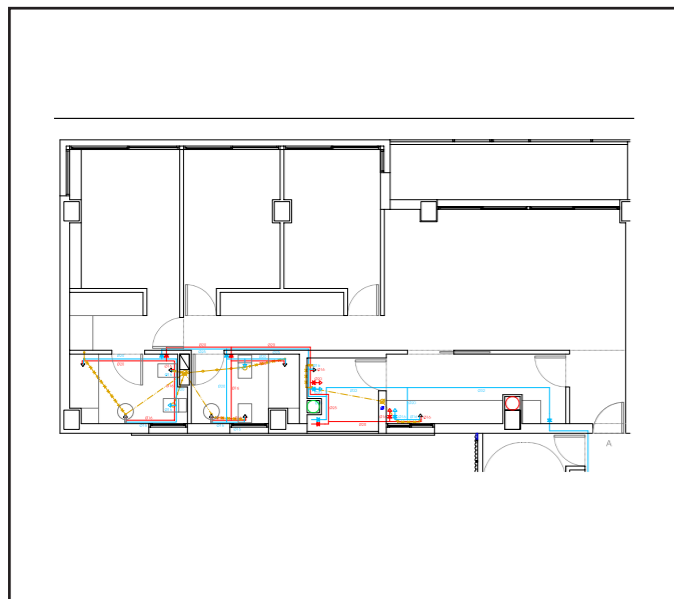
Lugar: PUERTO DE SAGUNTO, VALENCIA

Categoría: INSTALACIONES EN EDIFICACIÓN

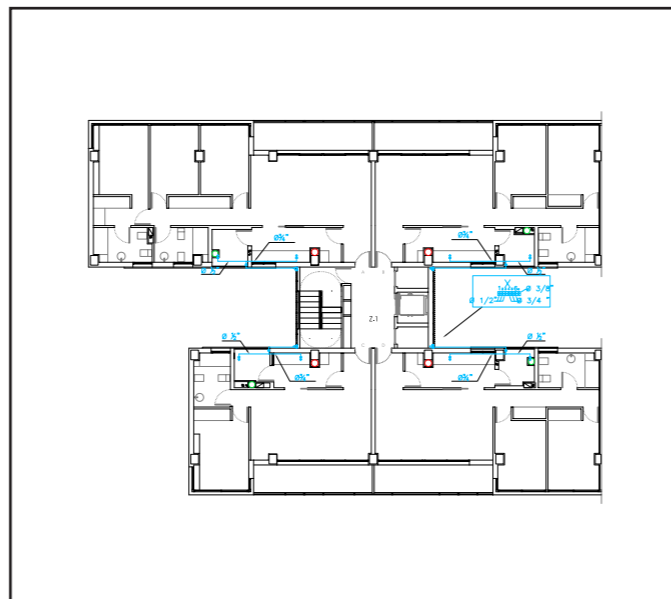
Año de proyecto: 2008

Cargo: DIRECCIÓN DEL PROYECTO DE INSTALACIONES

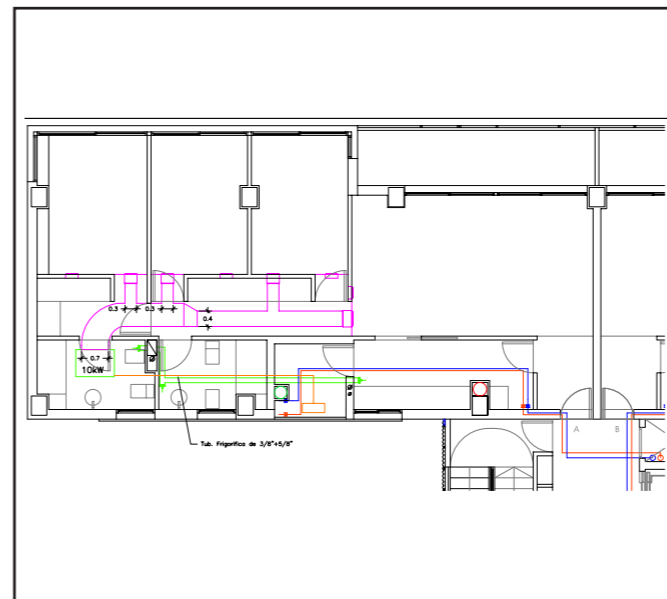
Proyecto de Instalaciones  
(B.T.,z Agua, Climatización, ACS  
Solar Térmica, Gas)  
para vivienda.



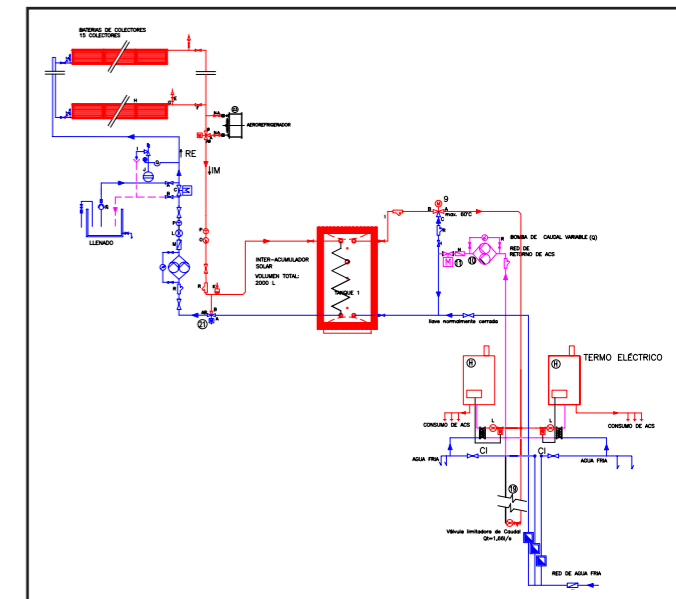
AGUA



GAS



CLIMA



ACS SOLAR